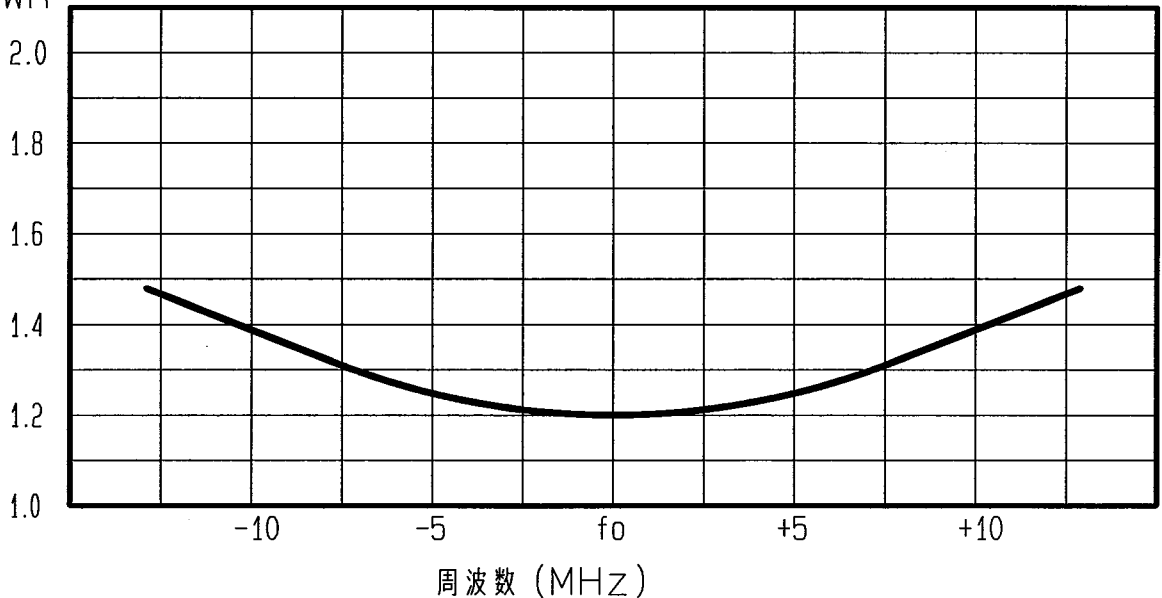


アンテナ仕様書

仕様項目		仕様内容
1	型式	容量接地型 $\lambda/4$ ホイップアンテナ
2	型名	WH-450B-09
3	用途	移動局車載用
4	使用周波数	330~470MHz内の-指定周波数
5	入力インピーダンス	公称 50 Ω
6	V S W R	中心周波数にて1.5以下
7	絶対利得	公称 2.15dB
8	指向性	垂直偏波 水平面内公称無指向性
9	絶縁抵抗	給電点にて乾燥時 DC500Vにて500M Ω 以上
10	耐電圧	給電点にて乾燥時 AC1000V1分間加え異常ないこと
11	給電部接柱	アタッチメントコネクタ
12	給電ケーブル	5D-2V 4m
13	質量	約 0.6kg
14	取付方法	穴開け取付
15	取付場所	ルーフトップ
付属品		備考
保護シール	1枚	車体取付穴 ϕ 16mm
取扱説明書	1部	取付板厚 5mm以下

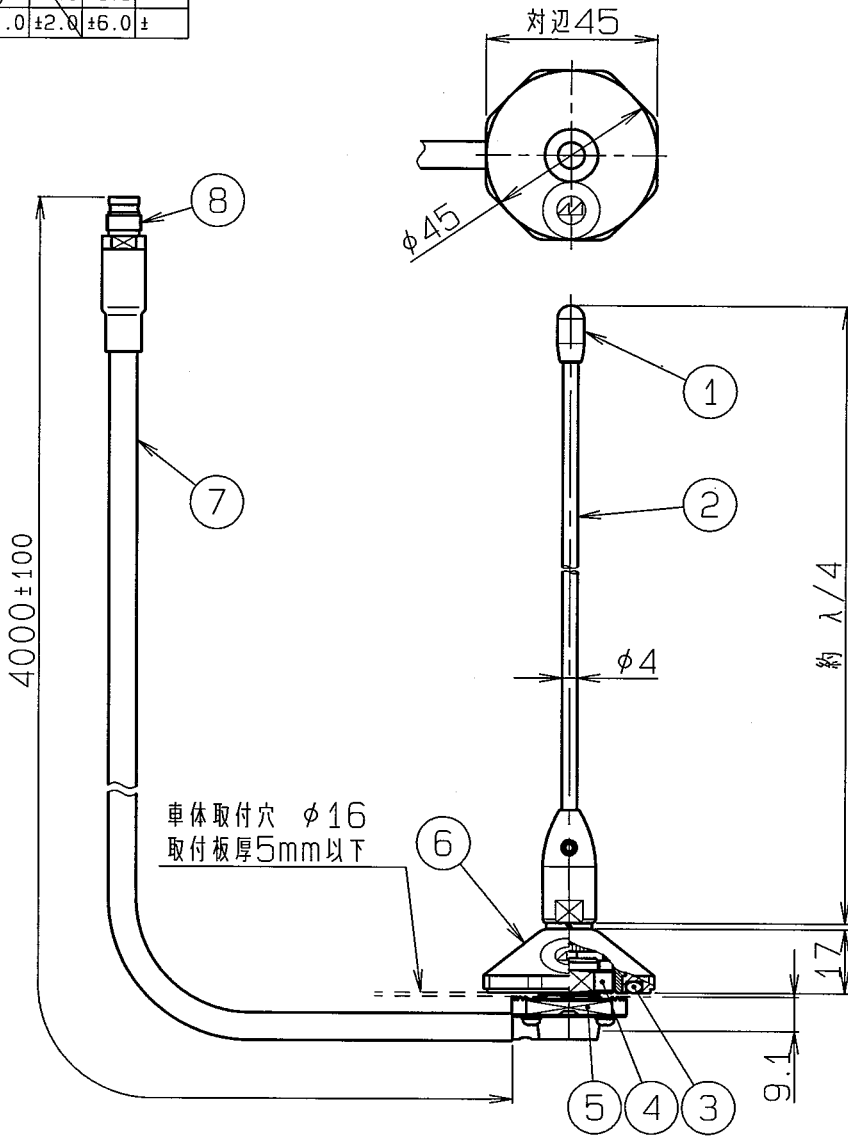
■ 周波数特性<例>

VSWR



型名	WH-450B-09		図番	M4-W030-M00	
担当	小島 H20.7.24	検図	矢吹 H20.7.24	承認	奥川 H20.7.24
日本アンテナ株式会社					

呼び寸法 RANGE	許容差の区分 COMMON TOLERANCE			
≦ 10	±0.1	±0.2	±0.4	±
≦ 25	±0.15	±0.3	±0.6	±
≦ 80	±0.25	±0.5	±1.0	±
≦ 250	±0.4	±0.8	±1.5	±
≦ 1000	±1.0	±2.0	±6.0	±



8	アタッチメントコネクタ	1			
7	5D-2V	1			黒色
6	M6-M型給電部	1	耐熱ASA他		黒色
5	シェル	1	C3771・Ep/Ni		
4	ナット	1	C3604・Ep/Ni		
3	OリングP30	1	EPDM		黒色
2	エレメント	1	SUS		
1	トップ	1	EPDM		黒色

△	部番 ITEM	名 DESCRIPTION	単 量 QUANTITY	材 質 MATERIAL	処 理 TREATMENT	部 品 図 番 PART DRAWING No.	備 考 NOTE
---	------------	------------------	--------------------	--------------------	---------------------	--------------------------------------	----------------

△	SCALE	DESIGNED	DRAWN	INSPECTED	APPROVED		
△	R 1:2	担 小島	製 津上	検 南	承 栗川		
△	度	当 2009.6.17	図 2009.6.17	図 2009.6.17	認 2009.6.17		

△	単 位 DIM	m・mm	質 量 MASS	品 名 DESCRIPTION			
△	MICRO CADAM			400MHz帯車載用穴開け型アンテナ			
△				名 WH-450B-09 外觀図			

△	符 号 SYM	日 付 DATE	変 更 記 事 REVISION RECORD	担 当 DESIGNER	承認 APPROVED	日本アンテナ株式会社 NIPPON ANTENNA CO., LTD.		図 番 DRAWING No. M4-W030-H02
---	---------------	----------------	-------------------------------------	--------------------	----------------	--	--	--------------------------------------